



Accesorios plásticos VYNIL CORP™

- Diseñados para emplearse en el exterior.
- Resistentes a la intemperización.
- Resistentes a los rayos ultravioleta.
- Resistentes a la corrosión.
- Se pueden pintar.

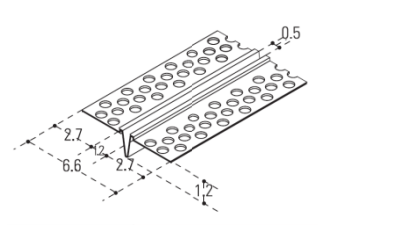
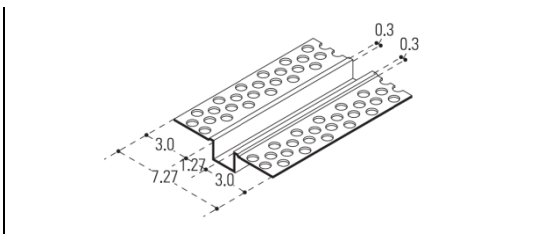
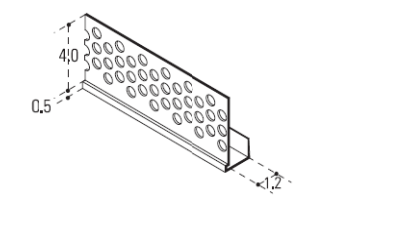
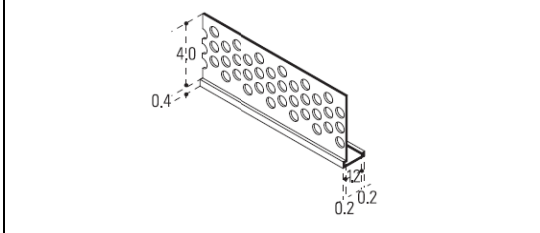
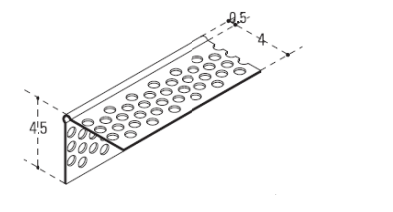
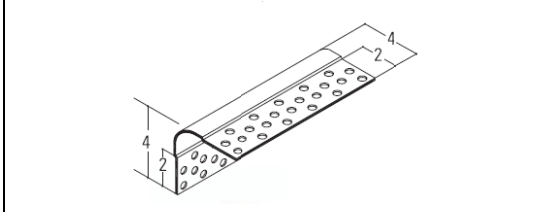
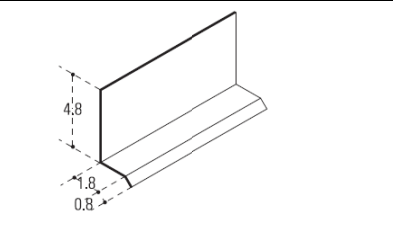
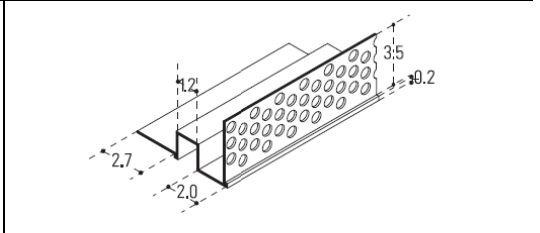
Descripción

Los accesorios plásticos fabricados por fabricados por Vinyl Corp™, están libres de plomo, y son fabricados y aprobados para su uso en exterior.

Disponibles en color blanco como producto línea, aseguran el correcto desempeño y duración del sistema DUROCK®

Cumplen con las siguientes normas ASTM: D-638, D-790, D-256, D696.

Presentación

	
<p>Junta de control 093</p>	<p>Junta de control cuadrada</p>
	
<p>Reborde J</p>	<p>Reborde L</p>
	
<p>Esquinero recto</p>	<p>Esquinero boleado</p>
	
<p>Facia botaguas</p>	<p>Gotero</p>

Presentación	Descripción	Piezas por caja	Largo por pieza
	Junta de control 093	60	3.05 m. 10 pies
	Junta de control cuadrada ½"	35	3.05 m. 10 pies
	Reborde L	50	3.05 m. 10 pies
	Reborde J	50	3.05 m. 10 pies
	Esquinero Recto	75	3.05 m. 10 pies
	Esquinero Boleado	50	3.05 m. 10 pies
	Facia bota aguas	50	3.05 m. 10 pies
	Gotero plástico para tablero de ½"	20	3.05 m. 10 pies

Usos	
	<p>Esquineros: para proteger las esquinas exteriores expuestas a golpes o fricciones por tráfico pesado, cajillos o cambios de nivel en plafón, sujetos a maltratos por mantenimiento.</p> <p>Rebordes J y L: para proteger y perfilar cantos del tablacemento que por uso o diseño queden expuestos a la vista o tráfico.</p> <p>Juntas de control: para absorber posibles movimientos y asentamientos y para evitar que aparezcan fisuras en la superficie del sistema DUROCK®.</p> <p>Facia botaguas: junto con el reborde L para realizar la instalación del Manejo de Agua en el desplante del sistema DUROCK en muros exteriores.</p> <p>Gotero plástico: para evitar el escurrimiento y absorción de agua por capilaridad en los vanos, ventanas y terrazas cuando se ocupa el sistema DUROCK® en plafones exteriores.</p>

Propiedades físicas	Descripción	Peso por pieza	Peso por metro
	Junta de control 093	0.48 kg/pza	0.16 kg/m
	Junta de control cuadrada ½"	0.51 kg/pza	0.17 kg/m
	Reborde L	0.24 kg/pza	0.08 kg/m
	Reborde J	0.33 kg/pza	0.11 kg/m
	Esquinero Recto	0.38 kg/pza	0.13 kg/m
	Esquinero Boleado	0.45 kg/pza	0.15 kg/m
	Facia bota aguas	0.43 kg/pza	0.14 kg/m
	Gotero plástico para tablero de ½"	0.63 kg/pza	0.21 kg/m

Limitaciones

- No emplear solventes para limpiarlos.
- En la abertura de la junta de control no rellenar con compuesto.

Almacenamiento

Mantener los sacos en un lugar cerrado, limpio y seco.

Mantener alejado de la humedad.

Se recomienda que el almacén cumpla con las siguientes condiciones:

- Área fresca y ventilada.
- Lejos de fuentes de calor.
- Techado, evitando la luz directa del sol.

Consideraciones de uso

Para la fijación de los accesorios plásticos Vinyl Corp™ sobre el tablacemento marca DUROCK® utilice tornillos USG tipo DS de 1¼" a cada 30 cm de forma escalonada (cerciorarse que esté perfectamente fijo el tablacemento marca DUROCK® a los bastidores metálicos y que estén instalados los postes estructurales adicionales necesarios cuando se instalan las juntas de control en posición vertical).

Las aletas de los accesorios se cubren con una capa delgada de cemento flexible Basecoat marca DUROCK® utilizando una espátula de 4", retire el exceso de compuesto y deje secar por 4 horas.

Aplique nuevamente compuesto cuando la superficie reciba la capa uniforme de compuesto Basecoat para ocultar por completo el accesorio⁽¹⁾.

Para la fijación de la junta de control Vinyl Corp™ en el sistema de muros o plafón corrido TABLAROCA® utilice tornillos USG tipo S o tipo Tek Broca (el tipo de tornillo dependerá del calibre del bastidor).

Cubra las aletas de la junta de control con una capa delgada de compuesto para juntas REDIMIX®, pasta TABLAROCA®, REDIMIX ULTRA®, o EASY SAND con una espátula de 4", retire el exceso de compuesto con una espátula y deje secar (ver tabla de secado de compuesto).

Cubra con el número de capas de compuesto especificadas en el Nivel de Acabado correspondiente, normalmente recibe el mismo número de capas que las juntas entre tableros⁽²⁾.



Accesorios plásticos

VYNIL CORP™

Marcas Registradas

Las siguientes marcas son propiedad de United States Gypsum Company, o USG México S. A. de C. V.: DUROCK®, TABLAROCA®, REDIMIX ULTRA®, REDIMIX®, EASY SAND, PERFACINTA.

Las marcas registradas mencionadas a continuación son propiedad de VYNIL CORP™: VYNIL CORP™

Notas

No todos los productos descritos en este documento son de disponibilidad inmediata. Consulte a su distribuidor autorizado USG o a su representante de ventas.

1. Consulte las fichas de instalación ST-DRK-002 MUROS EXTERIORES y ST-DRK-003 INSULSCREEN™ 2100.
2. Consulte la ficha de instalación ST-TBR-003 NIVELES DE ACABADO.

Advertencia

El fabricante no se hace responsable por daños o pérdidas, ocasionados por accidentes, o derivados del mal uso o manejo de sus materiales, consecuencia de no seguir las instrucciones publicadas por USG vigentes, o por haberse destinado a usos fuera de especificación.

La responsabilidad de USG se limita a la reposición de material que presente defectos de fabricación.

No se atenderá ninguna reclamación que no haya sido presentada por escrito dirigida a USG México dentro de un plazo no mayor a 30 días a partir de la fecha en la que fue detectado el problema.

Seguridad

Antes y durante el manejo de los productos USG, siga las normas de seguridad industrial vigentes. Tome las precauciones necesarias y utilice el equipo de seguridad personal adecuado.

Lea detenidamente las instrucciones impresas en los empaques, manuales y fichas técnicas publicadas por USG México relacionadas con los productos antes de su especificación e instalación.